

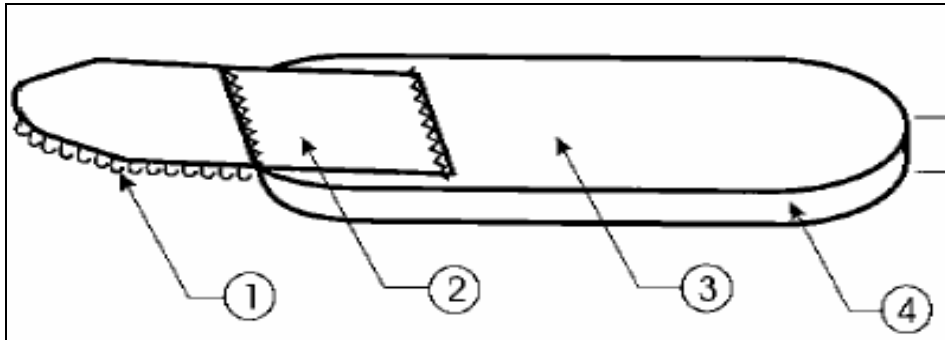


Mizra Medical

Helping People in Challenging Situations

חובק פנרוס / אורידום

...כבר לא "קושרים" את הפנרוס ל ... עם פאסטר יותר...



הוראות שימוש:

- א. הלבש את האורידום על גבי הפין.
- ב. לפף את מחזיק האורידום על חלקו העליון של הפין קרוב לבסיס הפין.
- ג. מתח קלות את הוולקרו (1) יחד עם הסרט האלסטי (2) והצמידו לצידו החיצוני (הלבן מס. 3) של מחזיק האורידום.
- ד. להסרה, שחרר את הולקרו

ניקיון: שטוף את מחזיק האורידום במים פושרים וסבון, ייבוש באוויר.

אזהרה: מתח קלות, ובעדינות את מחזיק האורידום מסביב לפין.

מק"ט קופ"ח 1000021829

תאור פריט: חובק אורידום SET X5U 1

ברקוד: 7290006392084

מק"ט מזרע	תאור פריט	מק"ט כללית	כמות באריזה קרטון
KN30090	חובק אורידום SET X5U 1	1000021829	100

לידיעת בית המרקחת/רוקח אחראי:

- הפריט הנ"ל הינו פריט מלאי במנהל אספקה
- כמו כן הפריט מופיע במערכת "עומרי" אצלכם
- הפריט מגיע בשקית אטומה (5 יחידות) עם הוראות שימוש

לפניות ובהרות – מזרע מדיקל, דרור 054-97-97-017